

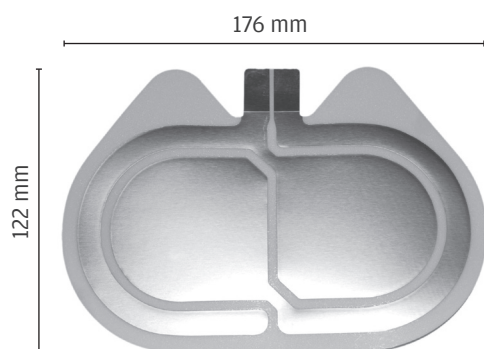
# neutral electrodes

elektrody neutralne

**disposable neutral electrodes · reusable neutral electrodes · cables for reusable neutral electrodes · cables for neutral electrodes**  
elektrody neutralne jednorazowe · elektrody neutralne wielorazowe  
· kable do elektrod neutralnych wielorazowych · kable do elektrod neutralnych jednorazowych

# disposable neutral electrodes

## elektrody neutralne jednorazowe



812-800

Disposable neutral electrode TWINSAFE split

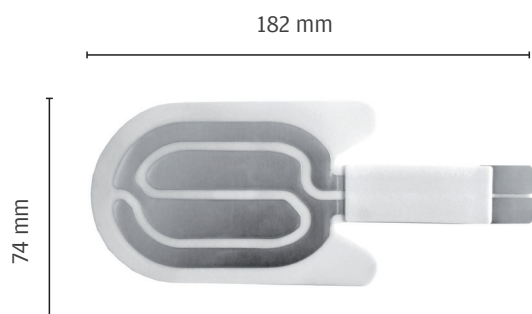
50 pcs./carton

Size: 176 × 122 mm

Surface: 110 cm<sup>2</sup>

Elektroda neutralna jednorazowa TWINSAFE dzielona

opakowanie 50 szt., rozmiar: 176 × 122 mm, powierzchnia przewodzenia: 110 cm<sup>2</sup> powierzchnia całkowita: 170 cm<sup>2</sup>



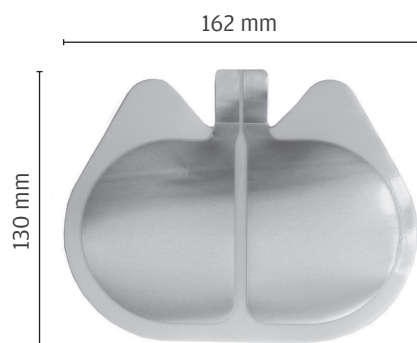
812-830

Disposable neutral electrode, for infants, split

50 pcs./carton, size: 182 × 74 mm, surface: 37 cm<sup>2</sup>

Elektroda neutralna jednorazowa noworodkowa, dzielona

opakowanie 50 szt., rozmiar: 182 × 74 mm, powierzchnia: 37 cm<sup>2</sup>



812-200

OVALPLATE—disposable neutral electrode, split

50 pcs./carton, size: 162 × 130 mm, total surface: 150 cm<sup>2</sup>

OVALPLATE - elektroda neutralna jednorazowa, dzielona

opakowanie 50 szt., rozmiar: 162 × 130 mm, powierzchnia całkowita : 150 cm<sup>2</sup>

812-20H

OVALPLATE—disposable neutral electrode, hydrogel, split

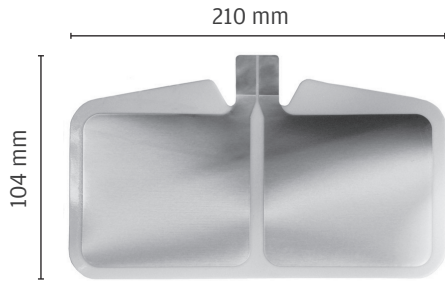
50 pcs./carton, size: 162 × 130 mm, total surface: 150 cm<sup>2</sup>

OVALPLATE - elektroda neutralna jednorazowa, hydrożelowa, dzielona,

opakowanie 50 szt., rozmiar: 162 × 130 mm, powierzchnia całkowita: 150 cm<sup>2</sup>

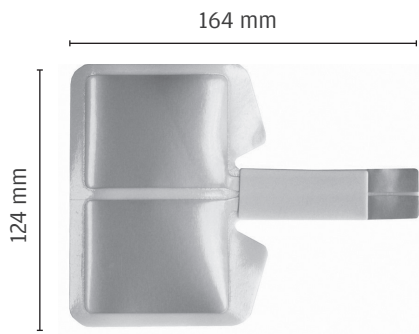
connection: for emed, erbe, martin, berchtold generators requires 294-030 or 294-050 cable, for valleylab generators requires 380-030 or 380-050 cable/połączenie: do aparatów emed, erbe, martin, berchtold wymagają kabla 294-030 lub 294-050, do aparatów valleylab wymagają kabla 380-030 lub 380-050





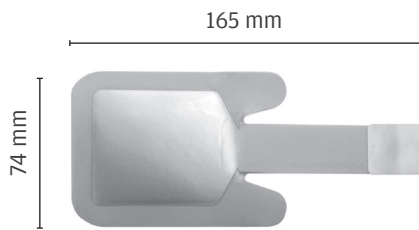
812-120

Disposable neutral electrode,  
split  
50 pcs./carton, size: 210 × 124 mm,  
surface: 160 cm<sup>2</sup>  
Elektroda neutralna jednorazowa,  
dzielona,  
opakowanie 50 szt., rozmiar: 210 × 124 mm,  
powierzchnia: 160 cm<sup>2</sup>



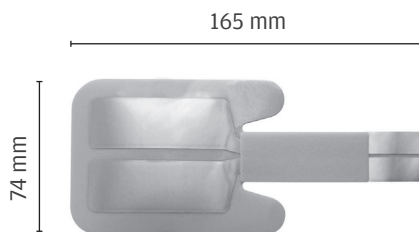
812-260

Disposable neutral electrode,  
split, children size  
50 pcs./carton, size: 164 × 124 mm,  
surface: 71 cm<sup>2</sup>  
Elektroda neutralna jednorazowa,  
dziecięca, dzielona  
opakowanie 50 szt., rozmiar: 164 × 124 mm,  
powierzchnia: 71 cm<sup>2</sup>



812-030

Disposable neutral electrode for infants,  
non-split  
50 pcs./carton, size: 165 × 74 mm,  
surface: 35 cm<sup>2</sup>  
Elektroda neutralna jednorazowa  
noworodkowa, jednoczęściowa  
opakowanie 50 szt., rozmiar: 165 × 74 mm,  
powierzchnia: 35 cm<sup>2</sup>



812-230

Disposable neutral electrode,  
split, for infants  
50 pcs./carton, size: 165 × 74 mm,  
surface: 32 cm<sup>2</sup>  
Elektroda neutralna jednorazowa  
noworodkowa, dzielona  
opakowanie 50 szt., rozmiar: 165 × 74 mm,  
powierzchnia: 32 cm<sup>2</sup>

Disposable splitted neutral electrodes ensure  
the highest safety.

Jednorazowe dwudzielne elektrody neutralne  
zapewniają największe bezpieczeństwo pracy.



# reusable neutral electrodes

## elektrody neutralne wielokrotnego użycia



242-004

Neutral electrode with 4 m cable, for EMED, Martin, Berchtold, ERBE generators size: 30 × 17 cm

Elektroda neutralna silikonowa z kablem 4 m, do aparatów EMED, Martin, Berchtold, ERBE wymiary: 30 × 17 cm



242-003

Neutral electrode with 0.5 m cable, for EMED, Martin, Berchtold generators requires 295-030 or 295-050 cable, for Valleylab generators requires 385-030 or 385-050 cable size: 30 × 17 cm

Elektroda neutralna z kablem 0.5 m, do aparatów EMED, Martin, Berchtold wymaga kabla 295-030 lub 295-050, do aparatów Valleylab wymaga kabla 385-030 lub 385-050 wymiary: 30 × 17 cm

193-008

Neutral electrode with 0.5 m cable, for ERBE requires 101-002 or 101-003 cable size: 30 × 17 cm

Elektroda neutralna z kablem 0.5 m, do aparatów ERBE wymaga kabla 101-002 lub 101-003 wymiary: 30 × 17cm



232-003

Children size neutral electrode with 0.5 m cable, for EMED, Martin, Berchtold generators requires 295-030 or 295-050 cable, for Valleylab generators requires 385-030 or 385-050 cable  
size: 15 × 8 cm

Elektroda neutralna pediatriczna z kablem 0.5 m, do aparatów EMED, Martin, Berchtold wymaga kabla 295-030 lub 295-050, do aparatów Valleylab wymaga kabla 385-030 lub 385-050  
wymiary: 15 × 8 cm

193-016

Children size neutral electrode with 0.5 m cable, for ERBE generators requires 101-002 or 101-003 cable  
size: 15 × 8 cm

Elektroda neutralna pediatriczna z kablem 0.5 m, do aparatów ERBE wymaga kabla 101-002 lub 101-003  
wymiary: 15 × 8 cm



80-310-04

„Handy” neutral electrode for dermatologic, cosmetic, dental offices  
Elektroda neutralna „do ręki” do gabinetów dermatologicznych, kosmetycznych, stomatologicznych



max. up to 50 W  
max. do 50 W

194-150

Rubber band, perforated with 2 fixing buttons, length 150 cm

Taśma do aplikacji elektrod gumowych, długość 150 cm



# neutral electrodes cables

## kable do elektrod neutralnych



294-030  
294-050

Length/Długość 3 m  
Length/Długość 5 m

Disposable neutral electrode cable for EMED, Martin, Berchtold, ERBE generators  
Kabel elektrody neutralnej jednorazowej do aparatów EMED, Martin, Berchtold, ERBE



380-030  
380-050

Length/Długość 3 m  
Length/Długość 5 m

Disposable neutral electrode cable for Valleylab, Conmed generators  
Kabel elektrody neutralnej jednorazowej do aparatów Valleylab, Conmed



295-030  
295-050

Length/Długość 3 m  
Length/Długość 5 m

Neutral electrode cable EMED, MARTIN, BERCHTOLD, ERBE for 242-003, 232-003 neutral electrodes



Kabel elektrody neutralnej gumowej EMED, MARTIN, BERCHTOLD, ERBE do elektrod 242-003, 232-003



101-002  
101-003

Length/Długość 3 m  
Length/Długość 5 m

Neutral electrode cable ERBE for 193-008, 193-016 neutral electrodes



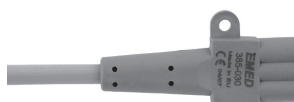
Kabel elektrody neutralnej gumowej do aparatów ERBE do elektrod 193-008, 193-016



385-030  
385-050

Length/Długość 3 m  
Length/Długość 5 m

Neutral electrode cable VALLEYLAB (TYCO), CONMED for 242-003, 232-003 neutral electrodes



Kabel elektrody neutralnej gumowej do aparatów VALLEYLAB (TYCO), CONMED do elektrod 242-003, 232-003